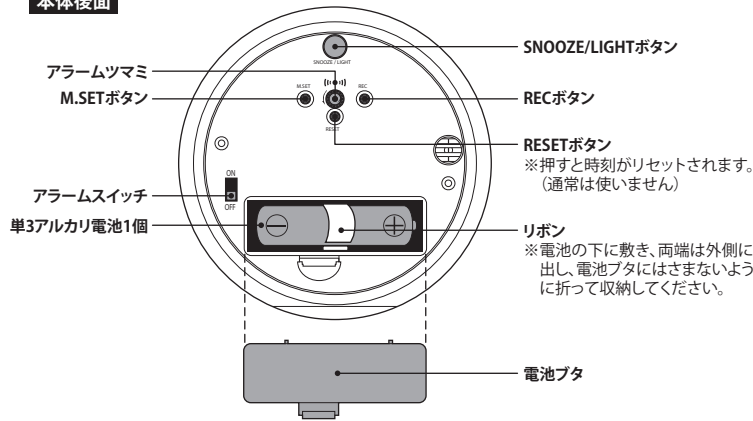


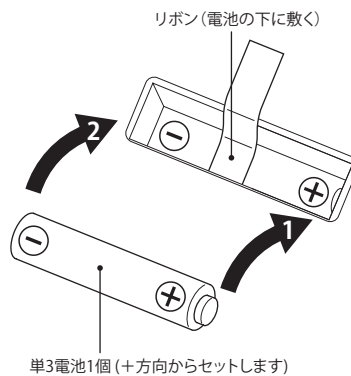
RW-018 モルトー 取扱説明書

■本製品 RW-018 モルトーの特長

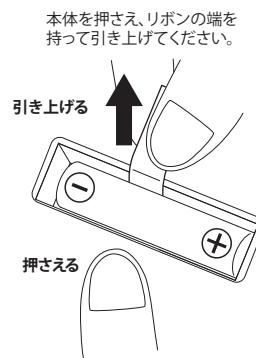
■本体後面



■電池の入れ方



■電池の外し方



■本製品 RW-018 モルトーの特長

- 電波受信による自動時刻修正：日本の標準電波 40kHz/60kHz自動選局
- スヌーズ機能付きアラーム
- 夜間秒針止め機能 (22時～6時)
- アラームON時秒針停止機能
- 文字板ライト

注意 本製品は日本国内仕様です。海外では電波時計としてのご使用はできません。

■電波受信について

本製品は日本標準電波40kHz(福島送信所)/60kHz(九州送信所)のいずれか受信しやすい電波を自動的に選択し受信する事により時刻を自動修正します。日本標準電波を受信できない場合は、再度電波を受信するまでの間、内蔵クオーツ機能により通常の時計として作動します。

注意

マンションやオフィスビルなどの鉄筋コンクリートの建築物内やその周辺、地下道や地下室、発電所・変電所や送電線・鉄道線路の周囲、乗り物の中などは電波を受信しにくい場合がありますので、その場合は場所を変えるか、手動による時刻合わせを行ってください。窓際に置くだけでも電波を受信しやすくなる場合があります。

■電池の入れかた

本体後面の電池フタを開けて外し、図のようにリボンと単3アルカリ電池1個を＋の向きに注意してセットしてください。その後リボンをたたむように折り、はみ出さないよう電池フタを取り付けてください。

注意

電池を交換する場合など、一度でも電池を外した場合は、約1分ほど待ってから再度電池をセットしてください。すぐに電池を入れると正しく作動しない場合があります。

■電波による時刻の合わせかた

- ①電池を入れると、秒針が動き出し00秒の位置で止まります。続いて時計・分針が動き出し12時00分の位置で止まります。
- ②約3～16分で標準電波を受信します。受信を完了すると針が動いて自動的に現在時刻になります。

■電波を強制受信する

電波を強制受信する場合は本体後面のRECボタンを約3秒間長押しすると、時計・分針・秒針が動き出し12時00分の位置で止まり、電波の受信を開始します。(受信による時刻修正が成功した場合は必要ありません)

■電波を受信できない場合

電波を受信しにくい場所では時刻の自動修正ができない場合があります。その場合は窓際などに本製品を移動して、電池を一度外して約1分後に再度電池を入れてください。
 ※電波状況が悪い場合、誤った時刻を表示することがあります。
 ※秒針の時刻調整に多少時間がかかる場合があります。
 ※電波を受信できない場合は後述の手動による時刻の合わせかたを行ってください。

■手動による時刻の合わせかた(電波を受信できない場合のみ)

電波を受信できない場合は、下記の手順にて手動の時刻合わせを行ってください。電波の受信が成功するまでの間はクオーツ時計として使用することができます。(電波の受信による時刻修正が成功した場合は必要ありません)
 ①M.SETボタンを3秒以上長押しすると、秒針が速く動き出し、00秒の位置で止まります。
 ②再度M.SETボタンを押して時刻を合わせてください。(M.SETボタンは押し続けると針が速く動き出します)
 ③約30秒間何も操作しないで待つと、再び秒針が動き出してセットが完了します。
 ※強制受信中は手動による時刻合わせができません。

■アラーム時刻の設定

本体後面のアラームツマミを矢印の方向に回して、ご希望の時刻に合わせてください。

注意 アラームツマミを矢印と逆の方向に回しますと、正しく作動しない場合があります。

■アラームのセット/解除

本体後面のアラームスイッチをONにすると、秒針が00秒で止まり、合わせた時刻にアラームが鳴ります。アラームを止めるとき、またスヌーズ機能を働かせないときはアラームスイッチをOFFにします。アラームスイッチをOFFにすると、止まっていた秒針が時刻に合わせて再び動きはじめます。

■鳴っているアラームの止めかた(スヌーズ機能)

アラームが鳴っているときにSNOOZE/LIGHTボタンを押すと、アラームが一時的に止まり約5分後に再び鳴るスヌーズ機能が作動します。

■文字板ライト機能

本体後面のSNOOZE/LIGHTボタンを押すと、文字板にライトが一定時間点灯・自動消灯します。

■製品仕様

- 電波時計：40kHz/60kHz自動選局
- 使用電池：単3アルカリ電池 1個
- 使用温度範囲：-5℃～+45℃
- 常温度範囲：+5℃～+35℃
- アラーム音：ピープ
- 常温での時間精度(内蔵クオーツ)：平均月差±30秒以内

■電池のお取替えについて

時計が動いていても1年に1度新しい電池と交換してください。電池は1年以上ご使用になりますと、電圧が下がりが時間が合わなくなったり止まりの原因になります。また、古くなった電池を入れたままにしておきますと、液漏れ等による故障の原因になりますので、お早めにお取替え下さい。交換する場合は、信用あるメーカーの電池をご使用して下さい。長時間使用しない場合は、電池を外しておいてください。

- 電池はアルカリ電池を使用してください。マンガン電池を使用すると電池交換の時期が早くなります。
- 液漏れの原因になりますので、古い電池は使用しないでください。
- 充電式電池は低電圧による作動不良を起こすので、使用しないでください。
- ニッケル系一次電池など高性能な電池は初期電圧が高く作動不良を起こすので、使用しないでください。

警告

- 精密機械なので乱暴に取り扱ったり、落下の恐れがある場所に置かないでください。
- 分解・改造を行わないでください。
- 小さなお子様の手の届かない場所に置いてください。
- 使用済みの電池は各自自治体の廃棄方法に従い廃棄してください。
- 破裂・発熱・発火の恐れがありますので、電池を絶対にショート・分解・加熱・火に入れるなどしないでください。

注意

- 電池交換の時に電池フタの開閉又は電池ホルダーの端子で爪・指を痛める恐れがありますので十分に注意してください。
- 時計の置き場所は必ず安定した所をお選びください。(落とすとケガや故障の原因となります)
- 移動の時には床(台)にキズを生じる恐れがありますので十分に注意してください。
- 時計に使用されている機械は防水、耐水の仕様にはなっていません。絶対にお風呂場、台所等の水まわりでのご使用は避けてください。
- 直射日光が長時間当たる場所に置くことと褪色する恐れがあります。
- 故障の時は分解等しないで御購入先又は弊社にご相談ください。
- 付属の電池は作動確認用です。お早めに新しい電池との交換をしてください。
- 電池の電力切れは保証対象外ですのでご了承ください。
- 本製品は天然木を使用しているため、木目や柄に個体差がありますのでご了承ください。

■保証とアフターサービス

品質管理には十分注意して製造しておりますが、万一お気づきの点がございましたら、下記お問い合わせ先までご連絡ください。

■お問い合わせ先

株式会社 誠 時 〒220-0003 神奈川県横浜市西区楠町16-1
 TEL: 045-620-3223 FAX: 045-323-3113 営業時間10:00～17:00(土日祝除く)
 URL <http://www.sjc-yokohama.co.jp/> E-mail info@sjc-yokohama.co.jp