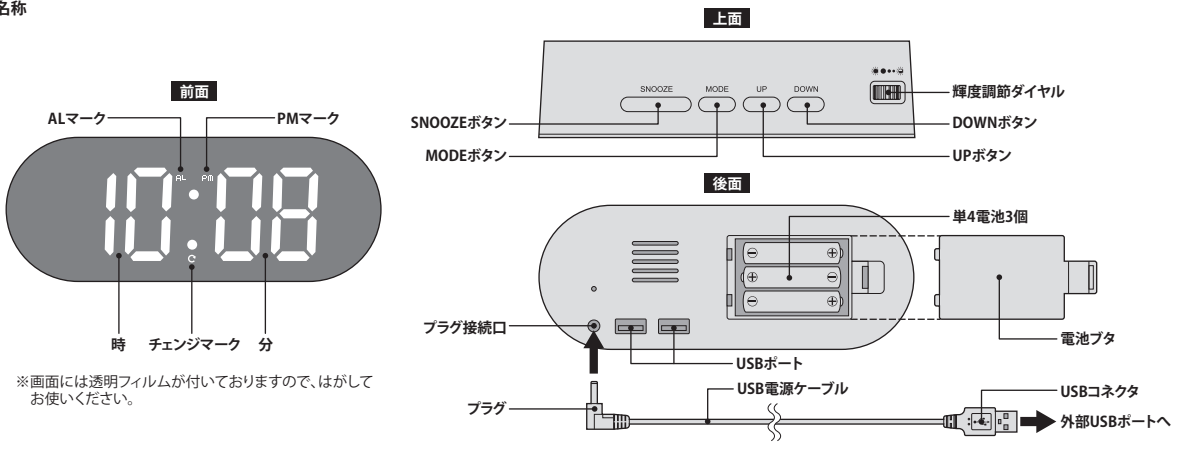


## ■各部の名称



## ■本製品 LED-112 ミラの特長

- 外部USBポート接続による常時点灯
- 2色のLED表示(ホワイト・オレンジ)
- 輝度(明るさ)調節ダイヤル
- アラーム
- スヌーズ(間隔5~60分選択可能)
- 12時間/24時間表示選択
- 2つのUSBポート

## ■電源について

### ▲注意 電池と外部USB電源の併用はできません。いずれかの電源をご使用ください。

- 電池を使う場合………本体後面の電池フタを外してください。単4電池3個を＋の方向に注意して正しくセットし、電池フタを取り付けてください。(SNOOZEボタンを押すと表示が点灯し、約10秒で自動消灯します)
- 外部USB電源を使う場合………本体後面のプラグ接続口に付属のUSB電源ケーブルのプラグを接続し、USBコネクタを外部USBポートに接続してください。(表示は常時点灯します)

## ■時刻の合わせかた

- ①MODEボタンを約2秒長押ししてください。表示が24Hr(24時間表示)または12Hr(12時間表示)となり、点滅します。UPボタンまたはDOWNボタンを押して、12時間または24時間表示を選択してください。
  - ②MODEボタンを1回押ししてください。時が点滅するので、UPボタンまたはDOWNボタンを押して時を合わせてください。
  - ③MODEボタンを1回押ししてください。分が点滅するので、UPボタンまたはDOWNボタンを押して分を合わせてください。
  - ④MODEボタンを1回押ししてください。時刻の設定が完了します。
- ※設定中、何も操作をしないでいると、約10秒で時刻表示に戻ります。  
 ※UPボタン・DOWNボタンは、長押しすると早送りとなります。  
 ※12時間表示では午後にはPMマークが表示されます。

## ■アラーム時刻の合わせかた

- ①MODEボタンを1回押ししてください。ALマークが点滅します。
  - ②MODEボタンを約2秒長押ししてください。時が点滅するので、UPボタンまたはDOWNボタンを押して時を合わせてください。
  - ③MODEボタンを1回押ししてください。分が点滅するので、UPボタンまたはDOWNボタンを押して分を合わせてください。
  - ④MODEボタンを1回押ししてください。スヌーズ間隔(5~60分)が点滅するので、UPボタンまたはDOWNボタンを押してお好みの間隔に合わせてください。
  - ⑤MODEボタンを1回押ししてください。アラーム時刻の設定が完了します。
- ※設定中、何も操作をしないでいると、約10秒で時刻表示に戻ります。  
 ※UPボタン・DOWNボタンは、長押しすると早送りとなります。

## ■アラームのON/OFF

DOWNボタンを押す度にアラームのONとOFFを切り替えます。アラームONの場合は、ALマークが点灯します。アラームOFFの場合は消灯します。

## ■アラームの止めかたとスヌーズについて

- アラームが鳴っている時に、本体上部のSNOOZEボタンを押すと、アラームは一時的に止まります。ALマークが点滅し、スヌーズが作動します。この場合、アラームは完全に停止しません。設定したスヌーズ間隔の時間が経過すると再びアラームが鳴ります。
  - アラームが鳴っている時にアラームを完全に止めるにはDOWNボタンを押してください。
- ※作動中のスヌーズ機能を解除するにはDOWNボタンを押してアラームをOFFにしてください。

## ■ディスプレイについて

- 輝度調節ダイヤルを回すと表示するLEDの明るさを調節することができます。
- 時刻表示の時にUPボタンを押すたびにLED色変更(ホワイト・オレンジ)とチェンジモード(ホワイト・オレンジ)の自動切り換えの選択ができます。チェンジモード選択時にはチェンジマークが点灯します。チェンジモードでは、約10分毎にLEDの色が自動的に切り替わります。

## ■USBポートについて

USBポートに接続することにより、スマートフォンの充電などUSB機器を最大2つまで接続できます。その場合、電源は電池を入れずに付属のUSB電源ケーブルをご使用ください。USBポートからの供給電力は、お使いになる外部USBポートの電力により変わります。2つのUSBポートを同時に使用する、供給電力は半分になります。

- 例:5V 1Aの電源に接続した場合、USBポート1つ使用の供給電力は最大5V 1Aとなります。
- 5V 2Aの電源に接続した場合、USBポート1つ使用の供給電力は最大5V 2Aとなります。
- 5V 1Aの電源に接続した場合、USBポート2つ使用の供給電力は最大5V 0.5Aとなります。
- 5V 2Aの電源に接続した場合、USBポート2つ使用の供給電力は最大5V 1Aとなります。

- ※供給電力を超える電力を必要とするUSB機器を接続した場合、USB機器の使用ができなくなったり、USB機器の性能が低下することがあります。
- ※一部対応しないUSB機器があります。また、USBポートに接続するケーブルは付属していません。
- ※電池使用時にはUSBポートは使用できません。

## ■電池のお取り替えについて

電池は1日10回程度表示をさせると約6ヶ月で電圧が下がりが表示が薄くなったり消えたりします。たとえ時計が動いていたとしても、6ヶ月程度に1度新しい電池と交換してください。古くなった電池を入れたままにしておきますと、液漏れ等による故障の原因になりますので、早めにお取り替えください。交換する場合は、信用あるメーカーの電池を使用してください。長時間使用しない場合は、電池を外しておいてください。

## ■電池の種類について

- 電池はアルカリ電池またはマンガン電池を使用してください。(アルカリ電池推奨)
- 液漏れの原因になりますので、アルカリ電池とマンガン電池を混ぜて使用しないでください。
- 充電式電池は低電圧による作動不良を起こすので、使用しないでください。
- ニッケル系一次電池など高性能な電池は初期電圧が高く作動不良を起こすので、使用しないでください。

## ▲警告

- 精密機械なので乱暴に取り扱ったり、落下の恐れがある場所に置かないでください。
- 小さなお子様の手の届かない場所に置いてください。
- 使用済みの電池は各自自治体の廃棄方法に従い廃棄してください。
- 破裂・発熱・発火の恐れがありますので、電池を絶対にショート・分解・加熱・火に入れるなどしないでください。

## ▲注意

- 電池交換の時に電池フタの開閉又は電池ホルダーの端子で爪・指を痛める恐れがありますので十分に注意してください。
- 時計の置き場所は必ず安定した所をお選びください。(落とすとケガや故障の原因となります)
- 移動の時には床(台)にキズを生じる恐れがありますので十分に注意してください。
- 時計に使用されている機械は防水、耐水の仕様にはなっていません。絶対にお風呂場、台所等の水まわりでのご使用は避けてください。
- 故障の時は分解等しないで御購入先又は弊社にご相談ください。
- 付属の電池は作動確認用です。電池の電力切れは保証対象外ですのでご了承ください。

## ■製品仕様

- 使用温度範囲:0~40℃
- 時間精度:常温(5~35℃)において平均月差±60秒以内(結露無き場合)
- 使用電源:単4電池3個(充電式不可)または外部USBポート

## ■保証とアフターサービス

品質管理には十分注意して製造しておりますが、万一お気づきの点がございましたら、下記お問い合わせ先までご連絡ください。

## ■個人情報について

ご提示頂いた個人情報につきましては、本製品の保証に必要な範囲内で利用することを目的とし、当社にて適切かつ厳重に管理いたします。また、ご本人の同意なしに第三者に開示、提供することはありません。

## ■保証について

- 取扱説明書に基づいてご使用頂き、機械が故障した場合は保証期間内のものでしたら無償で修理いたします。下記の場合には有償修理となりますのでご注意ください。
  - ①取扱説明書に記載した事柄以外の誤った使用によると認められる故障または損傷
  - ②お客様が分解・改造されたり、お客様の責任によると認められる故障または損傷
  - ③火災または天災による故障または損傷
  - ④電池の電力切れによる故障または損傷
  - ⑤保証期間(1年)を過ぎた場合または本保証書がない場合
- この保証書は再発行いたしませんので大切に保管してください。
- 本製品の保証は日本国内で使用される場合に限ります。

## ■お問い合わせ先

株式会社 誠 時 〒220-0003 神奈川県横浜市西区楠町16-1  
 TEL: 045-620-3223 FAX: 045-323-3113  
 営業時間 10:00~17:00 (土日祝除く)  
 URL <http://www.sjc-yokohama.co.jp/> E-mail [info@sjc-yokohama.co.jp](mailto:info@sjc-yokohama.co.jp)  
No. SJC-180817A