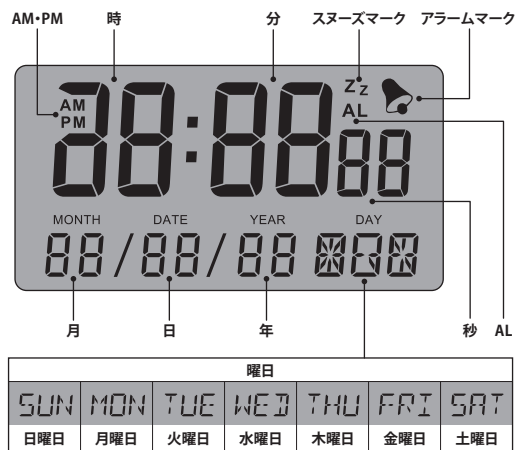


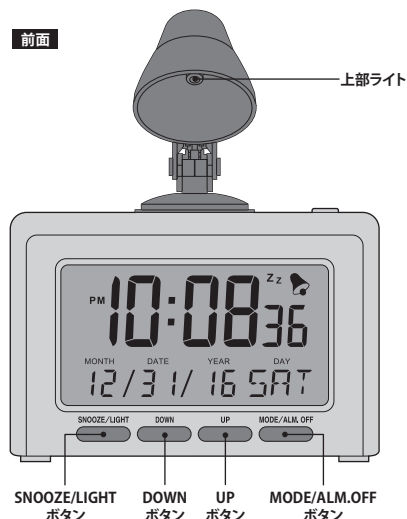
# ET-001 ラメラ 取扱説明書・保証書

## ■各部の名称

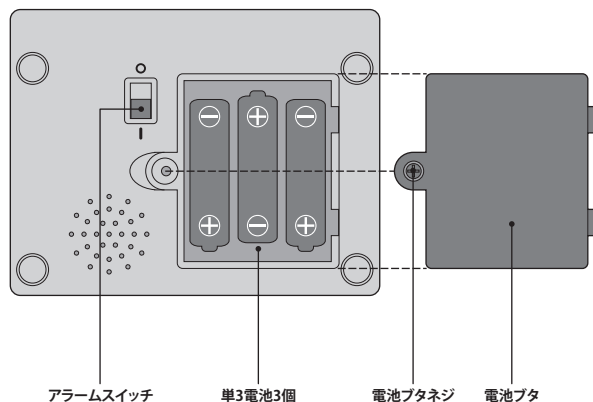
### 画面表示



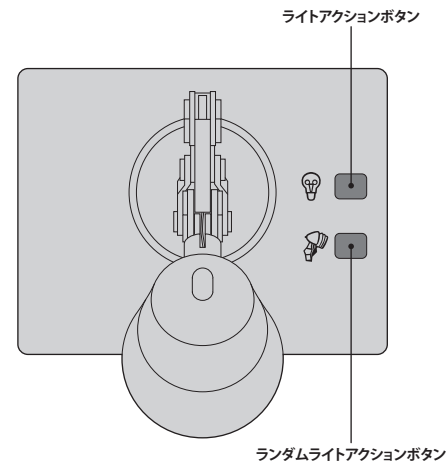
### 前面



### 底面



### 上面



## 警告

- 精密機械なので乱暴に取り扱ったり、落下の恐れがある場所に置かないでください。
- 小さなお子様の手の届かない場所に置いてください。
- 使用済みの電池は各自自治体の廃棄方法に従い廃棄してください。
- 破裂・発熱・発火の恐れがありますので、電池を絶対にショート・分解・加熱・火に入れるなどしないでください。

## 注意

- 電池交換の時に電池ボタの開閉又は電池ホルダーの端子で爪・指を痛める恐れがありますので十分に注意してください。
- 時計の置き場所は必ず安定した所をお選びください。(落とすとケガや故障の原因となります)
- 移動の時には床(台)にキズを生じる恐れがありますので十分に注意してください。
- 時計に使用されている機械は防水・耐水の仕様にはなっていません。絶対にお風呂場・台所等の水まわりでのご使用は避けてください。
- 直射日光が当たる場所に置くと褪色する恐れがあります。
- アラームやライトアクションを多用すると電池が早く消耗します。
- 故障の時は分解等しないでお問い合わせ先までご相談ください。
- 付属の電池は作動確認用です。電池の電力切れは保証対象外ですのでご了承ください。

## ■電池のお取り替えについて

電池は1年以上ご使用になりますと、電圧が下がりが時間合わなくなったり止まったりします。たとえ時計が動いていたとしても、1年に1度新しい電池と交換してください。古くなった電池を入れたままにしておきますと、液漏れ等による故障の原因になりますので、早めにお取り替えください。交換する場合は、信用あるメーカーの電池を使用してください。長時間使用しない場合は、電池を外しておいてください。

## 重要

構造上、アラームやライトアクションは多くの電力を消費します。そのため、使用状況により電池は短期間で電力切れになる場合があります。時計が動いていてもアラーム音が小さくんだり鳴らなくなったりする場合は、早めに新しい電池と交換してください。新しい電池に交換する場合は、アルカリ電池の使用をお勧めします。

## ■電池の種類について

- 電池はアルカリ電池またはマンガン電池を使用してください。(アルカリ電池推奨)
- 液漏れの原因になりますので、アルカリ電池とマンガン電池を混ぜて使用しないでください。
- 液漏れの原因になりますので、新しい電池と古い電池を混ぜて使用しないでください。
- 充電式電池は低電圧による作動不良を起こすので、使用しないでください。
- ニッケル系一次電池など高性能な電池は初期電圧が高く作動不良を起こすので、使用しないでください。

## 操作方法

### ■本製品ET-001ラメラの特長

- 上部ライトが光・音・動きでお知らせするランダムライトアクション
- スヌーズ機能付きランダムライトアクションアラーム
- ライトのみのライトアクション
- 年・月・日・曜日表示
- 12時間表示/24時間表示切り替え
- 画面バックライト

### ■電池の入れ方

本体底面の電池ボタンを+ドライバーで回して緩めて、電池ボタを外してください。単3電池3個を+の方向に注意して正しくセットし、電池ボタを取り付けて、電池ボタンを+ドライバーで回して締めてください。

### ■時刻・日付けの合わせ方

- ①時刻が表示されている時にMODE/ALM.OFFボタンを約2秒間長押ししてください。年が点滅しますのでUPボタン/DOWNボタンを押して年を合わせてください。  
※年は西暦の下2桁表示です。(例: 2016年の場合→16)
  - ②MODE/ALM.OFFボタンを1回押ししてください。月が点滅しますのでUPボタン/DOWNボタンを押して月を合わせてください。
  - ③MODE/ALM.OFFボタンを1回押ししてください。日が点滅しますのでUPボタン/DOWNボタンを押して日を合わせてください。
  - ④MODE/ALM.OFFボタンを1回押ししてください。12hrと表示され点滅しますのでUPボタン/DOWNボタンを押して12時間表示(12Hr)か24時間表示(24Hr)を選択してください。
  - ⑤MODE/ALM.OFFボタンを1回押ししてください。時が点滅しますのでUPボタン/DOWNボタンを押して時を合わせてください。
  - ⑥12時間表示を選択された場合は、AM(午前)・PM(午後)表示に注意してください。
  - ⑦MODE/ALM.OFFボタンを1回押ししてください。分が点滅しますのでUPボタン/DOWNボタンを押して分を合わせてください。
  - ⑧MODE/ALM.OFFボタンを押すと00秒になります。
  - ⑨MODE/ALM.OFFボタンを1回押ししてください。設定が完了します。
- ※**曜日**は日付けに連動しており、設定不要です。  
※設定中、何も操作をしないでいると、約30秒で時刻表示に戻ります。

### ■アラーム時刻の合わせ方

- ①時刻が表示されている時にMODE/ALM.OFFボタンを1回押ししてください。画面にALと表示され、アラーム時刻表示になります。
- ②MODE/ALM.OFFボタンを約2秒間長押ししてください。時が点滅しますのでUPボタン/DOWNボタンを押して時を合わせてください。

- ③MODE/ALM.OFFボタンを1回押ししてください。分が点滅しますのでUPボタン/DOWNボタンを押して分を合わせてください。
  - ④MODE/ALM.OFFボタンを1回押ししてください。アラーム時刻が設定されます。
  - ⑤MODE/ALM.OFFボタンを1回押ししてください。時刻表示に戻ります。
- ※設定中、何も操作をしないでいると、約1分で時刻表示に戻ります。  
※この時点ではまだアラームは作動しません。

### ■アラーム(ランダムライトアクションアラーム)のON/OFF

アラームはランダムライトアクションが作動します。アラームを作動させるにはアラームマークの点灯(ON)と、アラームスイッチを両方ONにします。  
※本体底面にあるアラームスイッチを○(丸マーク:OFF)にスライドさせるとアラームを止める事ができますが、すぐには止まらずアラームは一定時間作動を続けます。  
※どちらか片方がOFFの場合はアラームが作動しないのでご注意ください。

- ①時刻が表示されている時にMODE/ALM.OFFボタンを1回押ししてください。画面にALと表示され、アラーム時刻表示になります。
- ②UPボタンまたはDOWNボタンを押すとアラームマークが点灯します。(アラームを鳴らさない場合は、UPボタンまたはDOWNボタンをもう1回押ししてください。アラームマークが消灯します)
- ③MODE/ALM.OFFボタンを1回押ししてください。時刻表示に戻ります。
- ④本体底面にあるアラームスイッチを1(縦棒マーク)にスライドさせるとアラームONになります。(アラームを鳴らさない場合は、アラームスイッチを○(丸マーク)にスライドさせてOFFにしてください)

### ■アラームの止め方

アラームが作動している時にSNOOZE/LIGHTボタンを押すと、スヌーズマークが点滅し、アラームは一時的に止まりますが、約5分後に再びアラームが作動するスヌーズ機能が働きます。アラームを完全に止めるには、MODE/ALM.OFFボタン・UPボタン・DOWNボタンのいずれかを押すか、本体底面にあるアラームスイッチを○(丸マーク)にスライドさせてOFFにしてください。

### ■画面バックライトの点灯方法

SNOOZE/LIGHTボタンを押してください。約5秒間、画面バックライトが点灯します。

### ■ランダムライトアクション

本体上面にあるランダムライトアクションボタンを押すといつでもランダムライトアクションを楽しめます。作動は一定時間で自動的に止まります。作動中は画面バックライトも点灯します。

### ■ライトアクション

本体上面にあるライトアクションボタンを押すといつでも上部ライトと画面バックライトが点灯し、一定時間で自動的に消灯します。

### ■保証とアフターサービス

品質管理には十分注意して製造しておりますが、万一お気づきの点がありましたらお問い合わせ先までご連絡ください。

### ■個人情報について

ご提示頂いた個人情報につきましては、本製品の保証に必要な範囲内で利用することを目的とし、当社にて適切かつ厳重に管理いたします。また、ご本人の同意なしに第三者に開示、提供することはありません。

### ■お問い合わせ先

株式会社 誠 時

〒220-0003 神奈川県横浜市西区楠町16-1  
TEL: 045-620-3223 FAX: 045-323-3113  
営業時間10:00~17:00 (土日祝除く)  
URL <http://www.sjc-yokohama.co.jp/>  
E-mail [info@sjc-yokohama.co.jp](mailto:info@sjc-yokohama.co.jp)

※仕様は改良のため予告なしに変更する場合がありますので、ご了承ください。